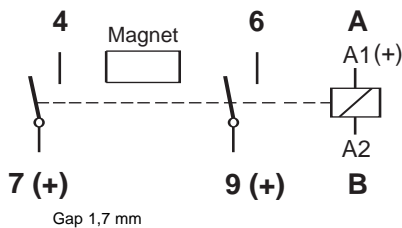




NUEVO



Gap 1,7 mm

Tabla 1 Vida eléctrica, ops. x 10⁶

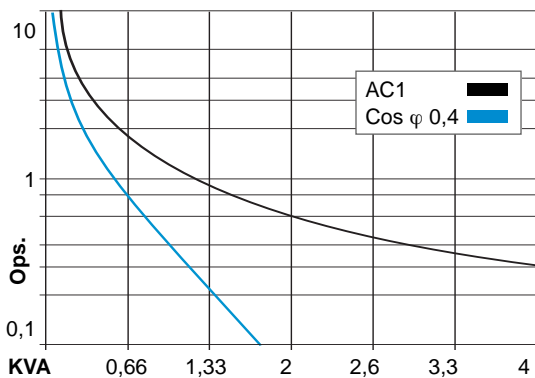
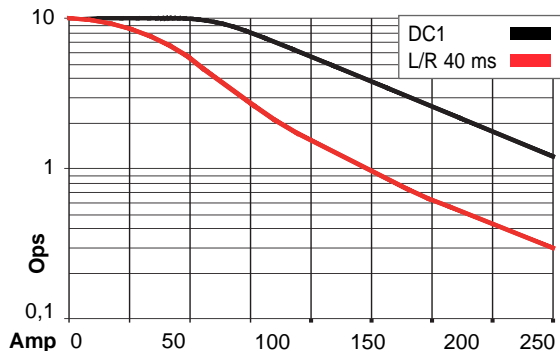
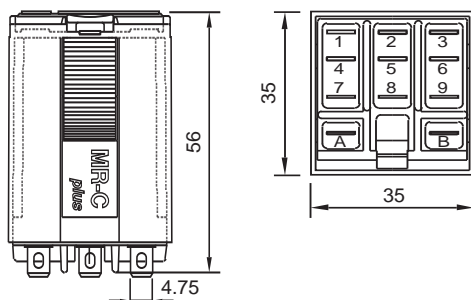


Tabla 2 Carga máxima en CC



Dimensiones mm.



PATILLA. 187

C5-M20



Relé de potencia, CC

Doble contacto NA. Soplado magnético

16A @ 250V AC1 7A @ 110 V DC1

3A @ 220 V DC1

Tipos estándar

CA 50 Hz, (60 Hz): 24, 48, 115, (120), 230, (240)

X = LED (estándar)	C5-M20Vca
Supresor RC	C5-M20XVca
	C5-M20RVca

CC 12, 24, 48, 110, 120/125,220

X = LED	C5-M20Vcc
	C5-M10XVcc

Opciones

Diodos de paso libre	C5-M20DXVcc
Diodos de paso y polaridad	C5-M20FXVcc
CA/CC rectificador (24,48 y 60V.)	C5-M20BXVcc

Relés compatibles con bases S5-S, S5-L, S5-P y S5-PO

Contactos

Materiales: Estándar, código 0	AgNi
Tensión máxima	250 V
Intensidad máxima	16 A
Carga máxima en CA	4 KVA
Sobrecarga instantánea (20 ms)	40 A
Carga máxima en CC	ver curva

Bobinas (Ohms ± 10% @ 20°C)

Voltaje de operación	0,8 Un @ 1,1 Un
Voltaje de apertura	≥ 0,1 Un
Potencia nominal	1,6 W / 2,4 VA

Vca	Ω	mA	Vcc	Ω	mA
24	65	100	12	90	133
48	286	50	24	360	66
115	1K7	21	48	1440	33
230	6K8	10.4	110	7562	15

Aislamiento

Rigidez dieléctrica, (Vrms / 1 min.)	
Contacto abierto	4.000 V
Entre contactos y bobina	4 KV
Contactos NA y NC	2 KV
Resistencia de aislamiento a 500V	3GΩ
Aislamiento según IEC 61810-5	4 KV / 3

Especificaciones

Tiempo de operación + rebote	20 ms.
Tiempo de apertura + rebote	10 ms.
Temperatura ambiente	-40°C (sin hielo) ... +60°C
Vida mecánica, ops.	10 Mill. en CA y 20 Mill. en CC
Operaciones CC (ver curva)	75,000 op
Frecuencia de operación a carga nominal	1.200 / hora
Grado de protección	IP40 / RT1
Peso aproximado	90 gr.



Kühn Controls AG

Notas:

¿Quiere saber más acerca de este producto? entonces llámenos por teléfono al: +49 (0)7082-940000 o envíenos un Fax al : +49 (0)7082-940001, o escribanos un correo a sales@kuehn-controls.de o visite nuestra página web: www.kuehn-controls.de