



CSS-DCN

Relé de estado sólido



Conexión de cargas inductivas o resistivas en CC. Negativo común.

Un contacto abierto.

2A @ 5 ... 50V CC

Relés compatibles con bases S10, S10-M y S10-P

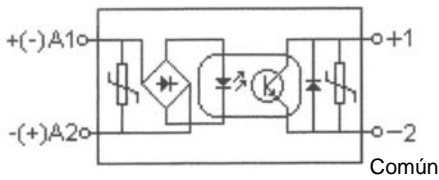
Entrada sin polaridad

Tensión de operación	5 ... 32 Vcc
Tensión de reposición	< 2,5 Vcc
Corriente absorbida	3 ± 1 mA
Estabilizador de corriente	SI
Protección contra pulsos	IEC-1000-4-5 level 1

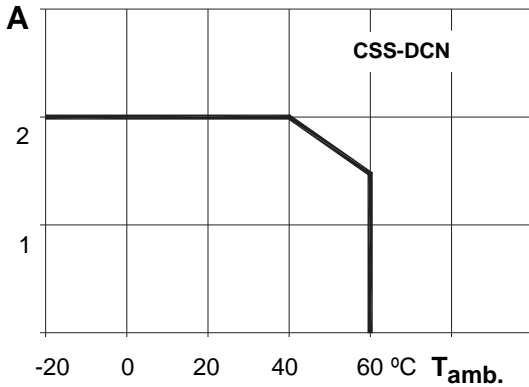
Salida negativo común

Intensidad máxima	2 A
Tensión máxima	50 Vcc
Tensión mínima	5 Vcc
Tensión de caída máxima	1,3 Vcc
Corriente de fuga a 48V	< 100 µA
Pulso máx. de corriente	5 A, 350 µs
Protección de pulsos	IEC-1000-4-5 nivel 1
Intensidad máxima a tensión inversa	1 A

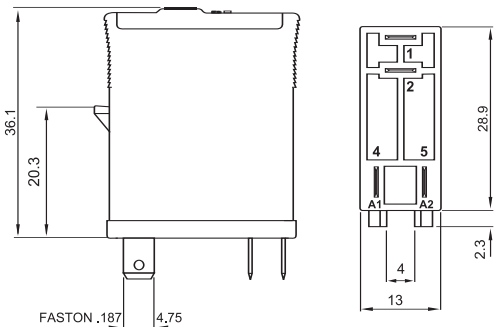
CSS-DCN Salida Negativo común



Carga máx. vs. Temperatura amb.



Dimensiones mm.

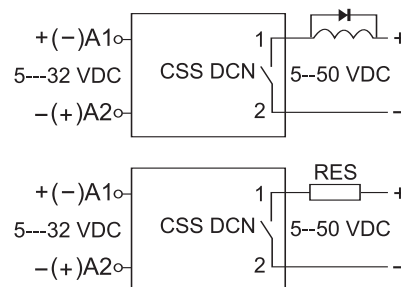


Especificaciones

Rigidez dieléctrica entre entrada y salida	4 KV/1 min.
Tiempo de operación	1 ms
Tiempo de reposición	max. 2 ms
Temperatura de trabajo, máx.	60°C
Temperatura en almacén	100°C
Peso aproximado	28 gr.

Aplicaciones

Se aplican para conmutar, hasta 50Vcc, elementos calefactores, electroválvulas, motores, señales de input/output en autómatas, solenoides, señalización, lámparas incandescentes y fluorescentes, etc. **Las cargas inductivas deben shuntarse con un diodo antiparalelo.** La conexión y desconexión son instantáneas.





Kühn Controls AG

Notas:

¿Quiere saber más acerca de este producto? entonces llámenos por teléfono al: +49 (0)7082-940000 o envíenos un Fax al : +49 (0)7082-940001, o escribanos un correo a sales@kuehn-controls.de o visite nuestra página web: www.kuehn-controls.de